

KOBELCO

SK45SRX-6/SK55SRX-6

SK45SRX SK55SRX

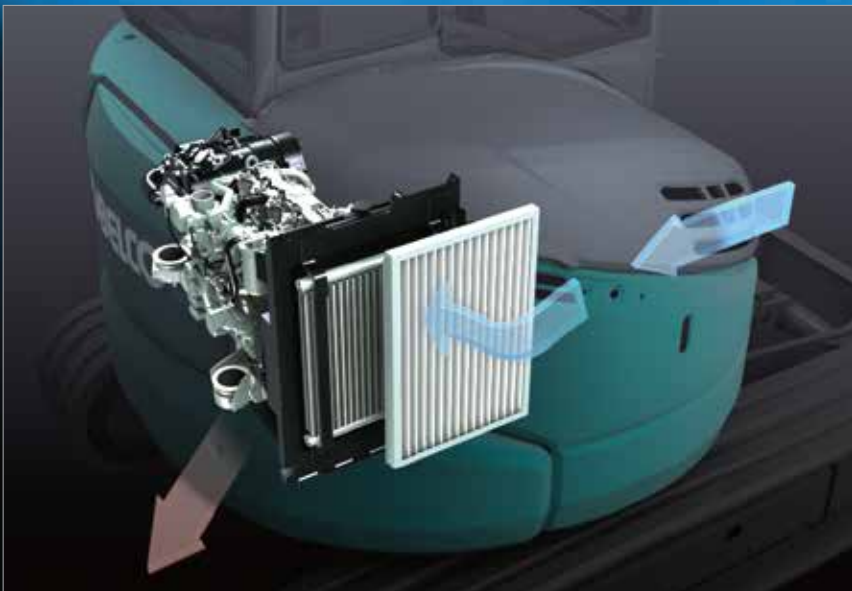


We Save You Fuel
Achieving a Low-Carbon Society

Performances d'une conventionnelle, agilité d'une rayon court et travail silencieux

DES MINI PELLES COMPACTES ET ROBUSTES

KOBELCO franchit une étape supplémentaire en ajoutant encore plus de puissance d'excavation et de performances aux SK45SRX et SK55SRX tout en conservant un rayon de rotation arrière très court. Le nouveau mode d'économie d'énergie permet d'économiser encore plus de carburant, et le système de refroidissement exclusif iNDr de Kobelco assure un fonctionnement silencieux, une protection contre la poussière optimum, et une facilité d'entretien inégalée. Pour plus de confort et de sécurité du chauffeur, la cabine rectangulaire est spacieuse et offre une vue dégagée à 360°. Cette dernière évolution vous garantit ainsi les performances d'une machine conventionnelle, l'agilité d'un rayon court, un travail précis et silencieux, des performances hydrauliques exceptionnelles, et une vaste gamme de fonctions innovantes.



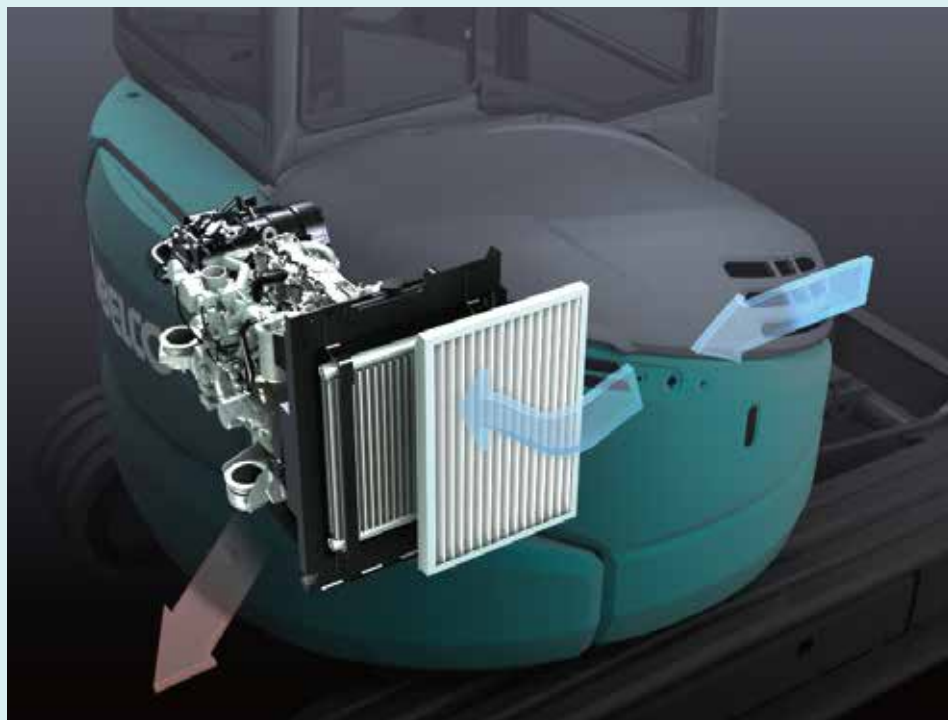


Système de refroidissement iNDr

Système de refroidissement intégré révolutionnaire, anti-poussière et insonorisant



Le compartiment moteur étanche et les chicanes d'évacuation d'air contribuent à la réduction significative des nuisances sonores. Les radiateurs sont protégés de la poussière grâce au filtre anticolmatage facile à nettoyer. L'air frais est aspiré à l'avant-haut de la tourelle, et l'air chaud est extrait à l'arrière. Son fonctionnement est identique au système iNDr de la gamme lourde SR de Kobelco.



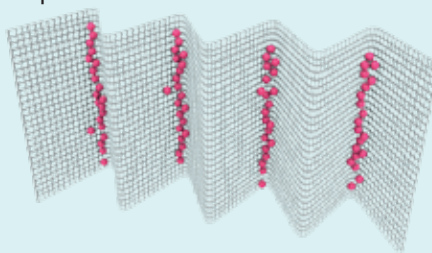
Inspection visuelle et nettoyage rapide

Le filtre iNDr stoppe les poussières de l'air aspiré, protégeant les radiateurs de tout risque de colmatage, et réduisant les interventions de nettoyage fastidieuses. Le filtre iNDr se démonte rapidement et sans outils, pour un entretien simple et efficace.



Filtre iNDr

Le filtre en acier inoxydable est extrêmement efficace contre les poussières grâce à son maillage ondulé de 590 µm qui élimine les particules polluantes de l'aspiration d'air, susceptibles de colmater les radiateurs.



• Son maillage ondulé permet d'éviter le colmatage du filtre iNDR.

Le filtre iNDr stoppe les poussières

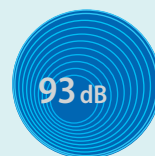
L'aspiration d'air est filtrée en amont des radiateurs et des organes du thermique.



Très faible nuisance sonore

Le système exclusif de refroidissement iNDr breveté KOBELCO est insonorisant. En fait, la SK45SRX et la SK55SRX sont plus silencieuses de 9 dB que les modèles précédents.

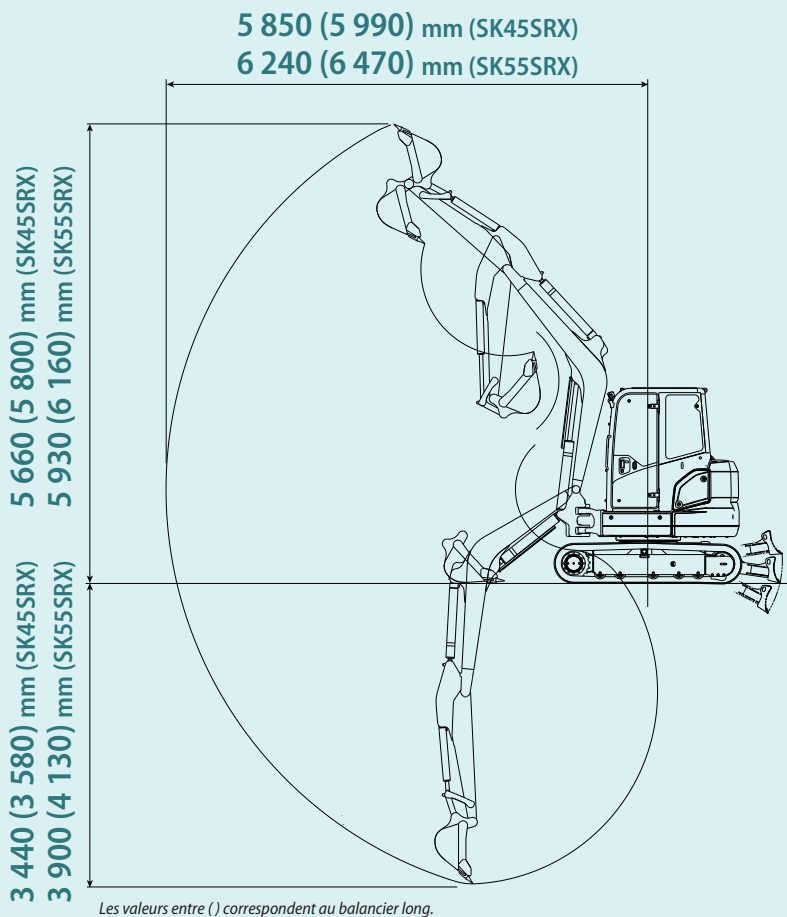
Niveau sonore



Taille compacte et performances d'une conventionnelle

Plage de travail étendue

Une flèche généreuse et un balancier long en option augmentent encore plus la plage de travail.



Rayon court

La compacité de la tourelle améliore l'efficacité d'utilisation dans les espaces confinés.



*Avec le contrepois additionnel.

Mode d'économie d'énergie

La gamme SRX adopte le mode S qui permet de réduire la consommation de 23 % par rapport au mode H.



Ralenti moteur "one touch"

La machine dispose du système de ralenti moteur "one touch". D'une seule pression au manipulateur ou au tableau de bord, vous passez au ralenti, réduisant drastiquement la consommation de carburant quand la machine est au repos.



Commande de ralenti au manipulateur



Interrupteur "one touch" au tableau de bord



Facilité de transport

Avec une longueur hors tout de 2 530 mm, la machine est conçue pour un transport sans contrainte.

Rapidité et puissance d'excavation exceptionnelles

Hautes performances d'excavation



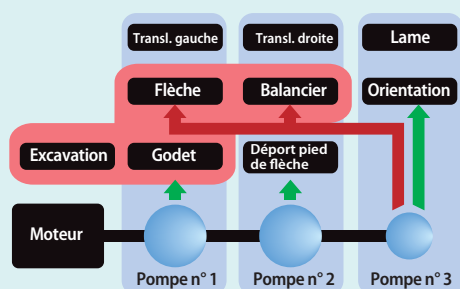
Circuit hydraulique d'attache rapide (en option)

Le circuit de pilotage d'attache rapide hydraulique est monté d'usine en option.



Système IFPS (Integrated-Flow Pump System)

Dès que la machine amorce l'excavation, la puissance supplémentaire apportée par la troisième pompe (qui alimente sinon le circuit d'orientation et de lame) est redirigée vers le circuit du balancier et de la flèche pour plus de puissance. Ceci assure un fonctionnement plus rapide et fluide de l'équipement, même sous les charges les plus lourdes.



Plus de puissance en translation

Couple de translation augmenté

Le couple de translation a été augmenté pour permettre d'effectuer une rotation sur les chenilles en vitesse lente, même quand la lame pousse une lourde charge.

Translation à 2 vitesses automatique

Une fonction de changement de vitesse automatique assure une translation plus fluide et plus efficace sur les chantiers. Quand la grande vitesse est sélectionnée, le système de translation passe automatiquement en vitesse lente dès que la charge ou la pente à monter exige plus de puissance.

Interrupteur de translation

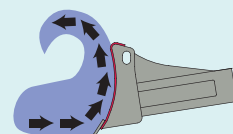
Le levier de translation droit est équipé d'un interrupteur de passage rapide en grande vitesse.



Puissance et efficacité de la lame

Forme de la lame

L'architecture exclusive de la lame KOBELCO forme un arc de matériau qui retombe toujours vers l'avant. Ceci évite la chute du matériau derrière la lame, et permet d'effectuer le travail en une seule passe.

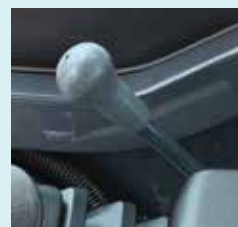


Moteur de grosse cylindrée

Le moteur de grosse cylindrée est plus puissant et assure des performances hydrauliques exceptionnelles.



Levier de lame à commande hydraulique pilotée



Le levier de lame a une commande hydraulique pilotée pour plus de précision.

Facilité d'entretien quotidien

Les vérifications à chaque démarrage sont un élément essentiel de la sécurité et de la fiabilité d'exploitation de la machine. Toutes les vérifications avant démarrage peuvent s'effectuer depuis le sol, avec une disposition intuitive et un capot simplifiant l'accès aux composants.

Entretien courant



Tapis de sol deux éléments pour faciliter le lavage



Horamètre

Tapis de sol cuvette

Les bords relevés en cuvette du tapis de sol retiennent les boues et autres gravillons pour simplifier le nettoyage.



Accès simplifié au système de refroidissement

Filtere iNDR



Réservoir à carburant

Large ouverture du capot moteur



Filtere à carburant principal hautes performances



Préfiltere avec décanteur d'eau intégré



Filtere à air



CONFORT

Environnement de travail ergonomique et confortable



Environnement de travail ergonomique

La nouvelle cabine de forme rectangulaire fait plus de 820 mm de large, avec une disposition optimisée des commandes pour une utilisation confortable et intuitive. Les larges surfaces vitrées améliorent significativement la visibilité. La vue vers l'arrière est parfaitement dégagée. Le vaste plancher et la longue course des glissières du siège offrent plus de place pour les jambes du chauffeur.

Facilité d'accès

Une porte à large ouverture et une console de commande gauche basculante avec un levier de sécurité montant très haut, facilite l'entrée et la sortie du chauffeur de la cabine.



Siège inclinable suspendu

Le siège suspendu s'incline pour optimiser la position de travail du chauffeur.



Toit transparent



Manipulateur

Les manipulateurs intègrent des commandes proportionnelles précises et ergonomiques.



Moniteur couleur multifonction (en option)



Les données d'exploitation ainsi que l'ensemble complet des paramètres de la machine sont immédiatement accessibles.



Entretien



Heures de travail

Agréments de conduite de série

Vitre ouvrante à droite

La vitre arrière droite peut être ouverte pour améliorer la ventilation.



Climatisation

Le système de climatisation est en bas à droite du siège pour dégager la vue vers l'arrière.



Ouverture/fermeture du pare-brise

Pare-brise équipé de vérins amortisseurs à gaz pour une ouverture et fermeture aisées tout en souplesse.



Porte-manteau



Éclairage intérieur



Radio FM/AM 2 haut-parleurs avec station mémorisable (en version cabine)
Radio compatible Bluetooth



Le système Bluetooth connecte votre smartphone ou votre tablette sans fil!

Prise 12 V

Pour divers usages.



Port USB

Écoutez votre musique ou branchez votre smartphone.



Sécurité du chauffeur

Structure de cabine et canopy renforcée

La cabine et le canopy à haute résistance sont conformes aux normes ROPS et TOPS niveau 1 pour une sécurité optimum du chauffeur.



Rétroviseurs



Support de gyrophare

Un support est prévu à l'arrière de la cabine pour le montage en option d'un gyrophare.



Marteau de sortie d'urgence



Éclairage de travail

Le phare de travail est fixé sous la flèche pour le protéger des chocs.



Conception et assemblage de haute qualité

La flèche, le balancier et le déport pied de flèche sont tous de grande section pour plus de résistance au travail.

Bout de flèche moulé



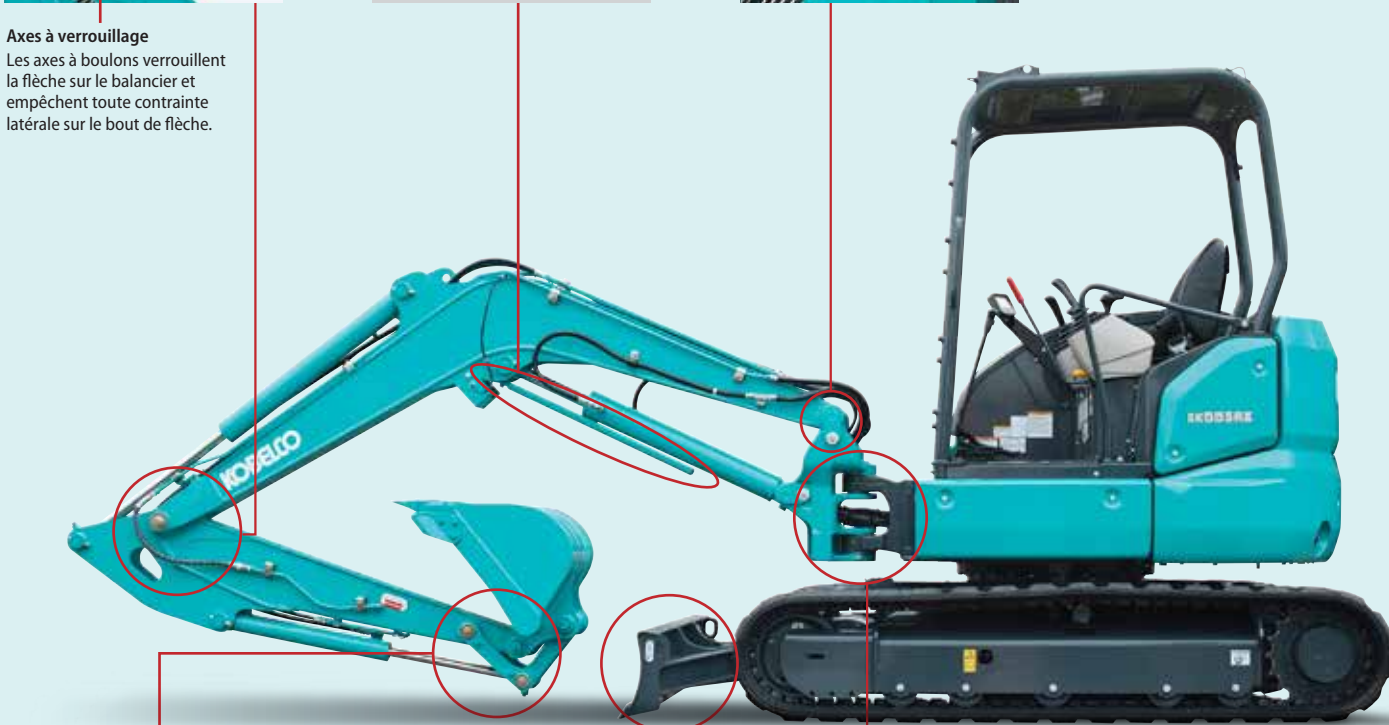
Axes à verrouillage

Les axes à boulons verrouillent la flèche sur le balancier et empêchent toute contrainte latérale sur le bout de flèche.

Protection de vérin de flèche



Axe à plaques



Biellettes de godet

Les biellettes de renvoi en fonte sont indéformables.



Lame

Les renforts caissonnés octroient une rigidité de lame incontestable.



Déport pied de flèche

Déport pied de flèche de grande dimension en fonte épaisse.



Flexibles hydrauliques

Les flexibles hydrauliques sont protégés par la structure du déport pied de flèche.

Système de descente d'urgence de l'équipement et de dépressurisation

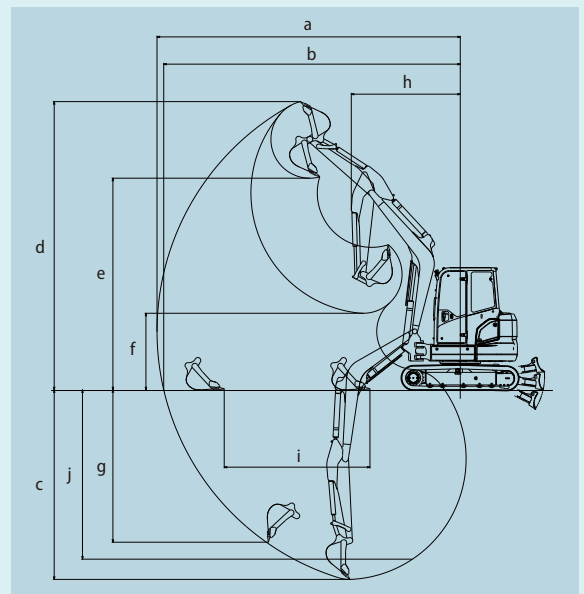
Un accumulateur monté de série permet d'abaisser en toute sécurité l'équipement au sol en cas d'arrêt intempestif du moteur. Il améliore également la souplesse de l'hydraulique et permet de dépressuriser le circuit auxiliaire lors du changement d'équipement.



CARACTÉRISTIQUES

GÉNÉRALITÉS						
MODÈLE		SK45SRX		SK55SRX		
Type		SK45SRX-6		SK55SRX-6		
Chenille		Caoutchouc	Acier	Caoutchouc	Acier	
Poids en ordre de marche	Cabine	kg	4 540	4 680	5 020	5 160
	Canopy	kg	4 430	4 570	4 900	5 040
Capacité du godet		m ³	0,14		0,16	
Largeur du godet (avec couteau latéral)		mm	600		600	
Longueur du balancier		m	1,55		1,69	
Force de cavage du godet		kN	35,2		35,2	
Force de pénétration du balancier		kN	20,9		24,6	
MOTEUR						
Modèle		YANMAR 4TNV88-B				
Type		Injection directe, refroidissement à eau, 4 cylindres, 4 temps diesel				
Puissance	(ISO 9249)	kW/ tr/min	28,3/2 400			
	(ISO 14396)	kW/ tr/min	29,5/2 400			
Couple maxi	(ISO 9249)	N-m/ tr/min	131,1/1 440			
	(ISO 14396)	N-m/ tr/min	132,9/1 440			
Cylindrée		L	2,189			
Réservoir à carburant		L	75,0			
CIRCUIT HYDRAULIQUE						
Pompe		Deux pompes à cylindrée variable + une pompe à engrenages				
Débit de refoulement maxi		L/min	2 x 49,9 1 x 33,8			
Réglage du clapet de décharge		MPa	23,0			
Réservoir d'huile hydraulique (circuit)		L	27,9 (57,7)			
SYSTÈME DE TRANSLATION						
Moteurs de translation		2 moteurs à piston axial bi-vitesses				
Frein de stationnement		Frein à disque à bain d'huile par moteur				
Vitesse de translation (haute/basse)		km/h	4,0/2,3	3,7/2,1	4,0/2,3	3,7/2,1
Pente franchissable		% (degrés)	58 (30)			
Force de traction à l'attelage		kN	55,2	59,4	54,9	59,1
CHENILLE						
Largeur de tuile		mm	400			
Pression au sol	Cabine	kPa	26,1	27,7	28,7	30,4
	Canopy	kPa	25,4	27,0	28,0	29,7
LAME						
Largeur x Hauteur		mm	1 960 x 345			
Plages de travail (hauteur/profondeur)		mm	375 x 385			
SYSTÈME D'ORIENTATION						
Moteur d'orientation		Moteur à pistons axiaux				
Frein de stationnement		Frein à disque à bain d'huile, commande hydraulique automatique				
Vitesse de rotation		tr/min	8,8			

PLAGES DE TRAVAIL



Balancier standard

Unité: mm

MODÈLE	SK45SRX	SK55SRX
Longueur du balancier	1,55 m	1,69 m
a- Portée de fouille maximale	5 850	6 240
b- Portée de fouille maximale au niveau du sol	5 700	6 100
c- Profondeur de fouille maximale	3 440	3 900
d- Hauteur de travail maximale	5 660	5 930
e- Hauteur de déversement maximale	4 080	4 350
f- Hauteur de déversement minimale	1 510	1 580
g- Profondeur de fouille maximale en paroi verticale	2 820	3 140
h- Rayon de rotation mini flèche déportée	2 250	2 250
i- Course de nivelage au niveau du sol	2 650	3 000
j- Profondeur de fouille maximale pour un fond plat de 2,4 m	3 020	3 480

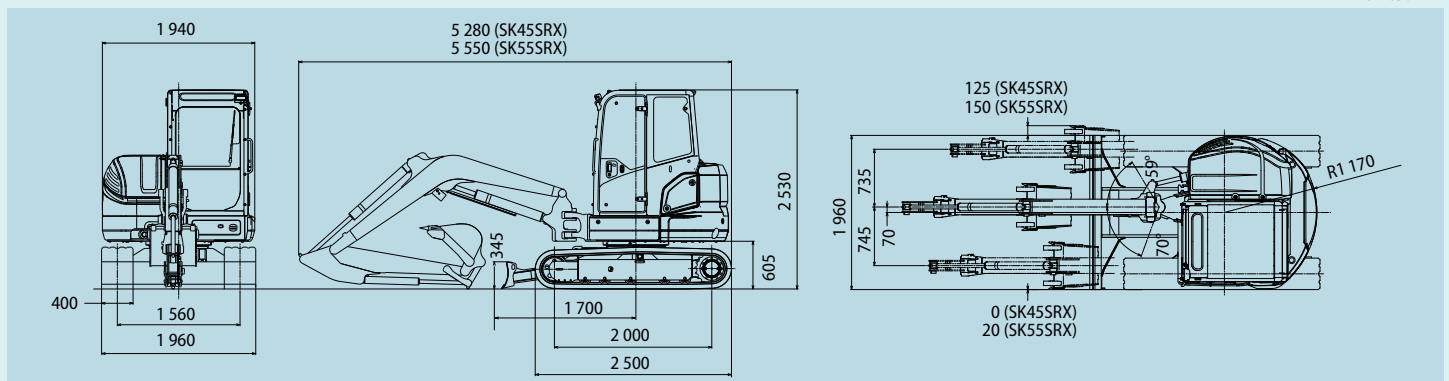
Balancier long

Unité: mm

MODÈLE	SK45SRX	SK55SRX
Longueur du balancier	1,69 m	1,92 m
a- Portée de fouille maximale	5 970	6 460
b- Portée de fouille maximale au niveau du sol	5 820	6 330
c- Profondeur de fouille maximale	3 580	4 120
d- Hauteur de travail maximale	5 740	6 100
e- Hauteur de déversement maximale	4 160	4 520
f- Hauteur de déversement minimale	1 370	1 360
g- Profondeur de fouille maximale en paroi verticale	2 930	3 350
h- Rayon de rotation mini flèche déportée	2 260	2 270
i- Course de nivelage au niveau du sol	4 270	4 870
j- Profondeur de fouille maximale pour un fond plat de 2,4 m	3 170	3 730

DIMENSIONS GÉNÉRALES

Unité: mm



ÉQUIPEMENT EN OPTION

• Circuits hydrauliques petit débit et/ou grand débit (*)	• Chenilles acier	• Cabine ROPS avec climatisation
• Kit de manutention* ¹	• Patins caoutchouc boulonnés sur tuiles acier	• Contrepoids additionnel (250 kg)
• Balancier long	• Protection des vérins de balancier & godet	• Rétroviseurs
• Moniteur couleur multifonction	• Pare-pierre frontale	• Alarme de translation
• Circuit hydraulique de pilotage d'attache rapide	• Eclairage additionnel sur canopy	

*Commandes proportionnelles aux manipulateurs *¹Clapet de sécurité sur flèche et balancier + crochet de manutention

